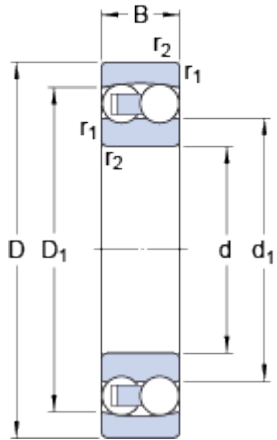


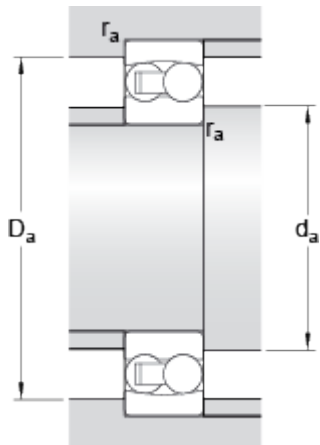
2313

Rozmry



d	65	mm
D	140	mm
B	48	mm
d ₁	86	mm
D ₁	119.1	mm
r _{1,2}	min. 2.1	mm

Pipojovací rozmry



d _a	min. 77	mm
D _a	max. 128	mm
r _a	max. 2	mm

Data výpotu

Základní dynamická únosnost	C	95.6	kN
Základní statická únosnost	C ₀	32.5	kN
Mezní únavové zatížení	P _u	1.7	kN
Referenní otáky		9000	r/min
Mezní otáky		6300	r/min
Výpotový souinitel	k _r	0.05	
Výpotový souinitel	e	0.37	
Výpotový souinitel	Y ₀	1.8	
Výpotový souinitel	Y ₁	1.7	
Výpotový souinitel	Y ₂	2.6	

Hmotnost

Hmotnost ložiska

3.25

kg
